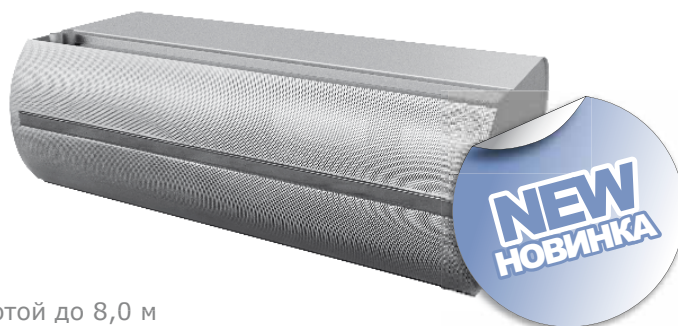


STANDESSE Comfort VCS4

- [] water heater / водяной нагреватель
- [] electric wire heater / электрический нагреватель
- [] air-only / без нагревателя
- [] opening heights of up to 8,0 m / для проёмов высотой до 8,0 м
- [] universal interface - Module control system / универсальный интерфейс системы управления



BASIC FEATURES

- Three capacity lines, for opening heights of up to 8.0 m
- 1.0 m, 1.5 m, 2.0 m and **2.5 m** lengths
- Water heater, electric heater, or air-only version
- Adjustable outlet lamellas
- **Three types of control modules available**
- 36-month guarantee

The **STANDESSE Comfort** air curtains are designed for the barrier-free separation of two areas with various climatic conditions. These air curtains are particularly suitable for installation in shopping centers, banks, hotels, restaurants, administrative buildings, warehouses, production halls, and so on. The air curtain shall be installed indoor in a dry area with ambient temperatures ranging from 0 °C up to +40 °C and relative humidity of up to 80 %. It is designed for conveying air free of rough dust, grease, chemical fumes, and other impurities. IP rating of the air curtain is IP 20. **The air curtain project shall always be developed by the HVAC designer.**

The air curtain housing is made of white painted metal plate (RAL9010). Other RAL-based color may also be provided on customer's request. Design bar of inlet cover is made of stainless steel. Other RAL-based color of design bar may also be provided on customer's request.

PRIMARY PARAMETERS

Air curtains with wire electric heater are fitted with the safety thermostat with automatic reset and emergency thermostat with manual reset. The warm-water exchangers are designed for the maximum operating water temperature of +100 °C and maximum operating pressure of 1.6 MPa.

КРАТКАЯ ХАРАКТЕРИСТИКА

- Три мощностных ряда, для проёмов высотой до 8,0 м
- Длина завесы 1,0м; 1,5м ; 2,0м и **2,5м**
- Исполнение с водяным нагревателем, с электрическим нагревателем или без нагрева
- **Регулируемые жалюзи на выхлопе**
- гарантия 36 месяцев

Воздушные завесы служат для безбарьерного разделения зон с разными температурно- влажностными условиями. Данные воздушные завесы пригодны для установки в торговых центрах, банках, отелях, ресторанах, административных зданиях, складах, производственных цехах и т.п. Завеса предназначена для эксплуатации в помещениях с сухой средой при температуре окружающего воздуха в пределах от 0 °C до +40 °C и при относительной влажности до 80 %, служит для подачи воздуха без грубой пыли, жиров, химических испарений и других загрязнений. Завеса имеет степень электрической защиты IP 20. **Выбор и проект установки воздушной завесы должен всегда выполняться проектировщиком систем вентиляции и отопления.** Корпус завесы изготовлен из металлического листа, покрытого белым лаком (RAL9010). Имеется возможность выбора иного цвета корпуса или дизайнерской планки на панели всасывания по желанию заказчика согласно каталогу цветов RAL. Стандартно планка производится из нержавеющей стали.

ГЛАВНЫЕ ПАРАМЕТРЫ

Завесы с электрическим нагревателем оснащены защитным термостатом с автоматическим сбросом (ресетом) и аварийным термостатом с ручным сбросом. Теплообменники на теплой воде предназначены для воды с максимальной рабочей температурой +100 °C и максимальным рабочим давлением 1,6 МПа

STANDESSE Comfort VCS4

Air curtain type Тип завесы	Air flow reach* [m] Достижимость воздушного потока [м]	Air flow volume [m³/h] Производительность по воздуху [м³/ч]			Noise** [dB(A)] Шум** [дБ(А)]			Heater power [kW] Мощность нагревателя* [кВт]	Heater voltage /current [V/A] Напряжение /ток нагрева- теля [В/А]	Fan voltage /current [V/A] Напряжение /ток вентиля- тора [В/А]	Weight [kg] Вес [кг]	
		3rd level 3 ступ.	2nd level 2 ступ.	1st level 1 ступ.	3rd level 3 ступ.	2nd level 2 ступ.	1st level 1 ступ.					
VCS4A-10E-	5,0	1950	1600	1300	45,5	41,1	35,6	9,5	400/13,7	230/1,1	43	
VCS4A-15E-		2850	2500	2100	47,5	43,3	36,4	15	400/21,7	230/1,75	61	
VCS4A-20E-		3700	3050	2250	48,3	45,2	41,0	19	400/27,5	230/2,35	78	
VCS4A-25E-		4500	3650	3200	48,9	46,2	41,9	24,5	400/35,4	230/3,0	96	
VCS4A-10V-		1850	1550	1250	45,5	42,4	38,4	15,48	-	230/1,10	45	
VCS4A-15V-		2750	2400	2050	49,7	47,9	44,4	33,43	-	230/1,75	63	
VCS4A-20V-		3600	2950	2200	51,0	48,1	43,3	45,39	-	230/2,35	78	
VCS4A-25V-		4400	3600	3150	51,5	48,3	43,9	57,24	-	230/3,00	98	
VCS4B-10S-		6,5	2200	1600	1100	52,1	44,0	35,8	-	-	230/2,25	42
VCS4B-15S-	3400		2400	1700	54,5	46,8	39,0	-	-	230/3,50	59	
VCS4B-20S-	4550		3150	2200	55,3	47,5	39,4	-	-	230/4,70	76	
VCS4B-25S-	5500		4000	2850	56,3	48,9	40,4	-	-	230/5,60	93	
VCS4B-10E-	2150		1550	1100	52,1	44,0	35,8	9,5	400/13,7	230/2,25	46	
VCS4B-15E-	3350		2300	1650	54,5	46,8	39,0	15	400/21,7	230/3,50	63	
VCS4B-20E-	4550		3100	2150	55,3	47,5	39,4	19	400/27,5	230/4,70	81	
VCS4B-25E-	5400		3950	2800	56,3	48,9	40,4	24,5	400/35,4	230/5,60	99	
VCS4B-10V-	2100		1500	1050	51,9	44,0	35,8	16,97	-	230/2,25	48	
VCS4B-15V-	3300		2250	1600	53,5	45,3	37,5	38,47	-	230/3,50	65	
VCS4B-20V-	4400		2950	2100	55,0	46,6	38,5	52,64	-	230/4,70	83	
VCS4B-25V-	5250		3700	2550	56,1	48,2	40,9	65,46	-	230/5,60	97	
VCS4C-10S-	8,0		2850	2050	1450	55,6	47,8	39,7	-	-	230/3,30	48
VCS4C-15S-			4150	3000	2150	55,8	48,0	40,1	-	-	230/4,60	64
VCS4C-20S-			5150	3700	2600	56,0	48,2	40,2	-	-	230/5,55	80
VCS4C-25S-		6300	4500	3300	56,6	49,0	41,2	-	-	230/6,90	98	
VCS4C-10E-		2800	2000	1400	55,6	47,8	39,7	9,5	400/13,7	230/3,30	53	
VCS4C-15E-		4050	2950	2100	55,8	48,0	40,1	15	400/21,7	230/4,60	68	
VCS4C-20E-		5050	3650	2550	56,0	48,2	40,2	19	400/27,5	230/5,55	86	
VCS4C-25E-		6050	4400	3200	56,6	49,0	41,2	24,5	400/35,4	230/6,90	110	
VCS4C-10V-		2750	1950	1380	55,2	47,5	39,0	20,80	-	230/3,30	55	
VCS4C-15V-		3900	2700	2000	55,6	48,1	39,8	43,87	-	230/4,60	70	
VCS4C-20V-		4800	3450	2400	55,9	48,1	40,5	56,21	-	230/5,55	88	
VCS4C-25V-		5950	4250	3000	56,2	48,8	41,0	72,12	-	230/6,90	108	

* Limited distance when air flow speed decreases to 2 m/s. Applies to the highest capacity type under optimum conditions.
 ** Sound pressure measured 3 m from the air curtain intake.
 *** At the temperature gradient of 90/70 and temperature of intake air equal to +18 °C.

* Достижимость воздушного потока при наибольшей производительности вентилятора и снижении средней скорости потока до 2 м/с при оптимальных условиях.
 ** Звуковое давление, измеренное на расстоянии 3 м от всасывания воздушной завесы.
 *** При температурном перепаде 90/70 и температуре всасываемого воздуха +18 °C.

STANDESSE Comfort VCS4

Electric heater parameters

Параметры электрического нагревателя

Air curtain type Тип завесы	Air flow volume [m³/h] Производительность по воздуху [м³/ч]	Heater power [kW] ** *** Мощность нагревателя* [кВт] ** ***	Temperature increase* Δt [°C] Повышение температуры* Δt [°C]
VCS4A-10E-	1950	9,5	14,54
VCS4A-15E-	2850	15	15,71
VCS4A-20E-	3700	19	15,32
VCS4A-25E-	4500	24,5	16,25
VCS4B-10E-	2150	9,5	13,19
VCS4B-15E-	3350	15	13,36
VCS4B-20E-	4550	19	12,46
VCS4B-25E-	5400	24,5	13,54
VCS4C-10E-	2800	9,5	10,12
VCS4C-15E-	4050	15	11,05
VCS4C-20E-	5050	19	11,23
VCS4C-25E-	6050	24,5	12,08

- * At the maximum air flow and maximum heater power
 ** Air curtains with SM and DM control modules has heating steps divided 50% / 100%
 *** Air curtains with DA control module in manual mode has heating steps divided 33% / 66% / 100%

- * При максимальном расходе воздуха и максимальной производительности нагревателя
 ** Мощность эл. нагревателей воздушных завес с регуляторами SM и DM разделена на 2 ступени - 50% / 100%
 *** Мощность эл. нагревателей воздушных завес с регуляторами DA в ручном режиме разделена на 3 ступени - 33% / 66% / 100%

Water exchanger parameters for water temperature gradient of 60/40 °C

Параметры водяного теплообменника для температурного перепада воды 60/40 °C

Type Тип завесы	Air flow volume [m³/h] Производительность по воздуху [м³/ч]	Heat output [kW] Мощность нагревателя* [кВт]	Outlet temperature [°C] Температура воздуха на выходе [°C]	Water flow [l/s] Расход воды [л/с]	Pressure loss [kPa] Потеря давления воды [кПа]
VCS4A-10V-	1850	7,51	31	0,09	1,17
VCS4A-15V-	2750	16,39	37	0,19	2,23
VCS4A-20V-	3600	22,47	38	0,27	2,85
VCS4A-25V-	4400	28,33	38	0,34	4,48
VCS4B-10V-	2100	8,21	30	0,10	1,33
VCS4B-15V-	3300	18,72	36	0,22	2,57
VCS4B-20V-	4400	25,83	37	0,31	3,49
VCS4B-25V-	5250	32,13	37	0,38	5,47
VCS4C-10V-	2750	10,00	30	0,12	1,79
VCS4C-15V-	3900	21,23	35	0,25	2,94
VCS4C-20V-	4800	27,48	36	0,33	3,83
VCS4C-25V-	5950	35,22	37	0,42	6,34

- * Temperature of intake air: +18 °C

- * Температура всасываемого воздуха +18 °C

STANDESSE Comfort VCS4

Water exchanger parameters for water temperature gradient of 70/50 °C

Параметры водяного теплообменника для температурного перепада воды 70/50 °C

Type Тип завесы	Air flow volume [m³/h] Производительность по воздуху [m³/ч]	Heat output [kW] Мощность нагревателя* [кВт]	Outlet temperature [°C] Температура воздуха на выходе [°C]	Water flow [l/s] Расход воды [л/с]	Pressure loss [kPa] Потеря давления воды [кПа]
VCS4A-10V-	1850	10,10	36	0,12	1,82
VCS4A-15V-	2750	21,96	44	0,26	3,05
VCS4A-20V-	3600	30,00	45	0,36	4,38
VCS4A-25V-	4400	37,82	46	0,45	7,13
VCS4B-10V-	2100	11,05	35	0,13	2,09
VCS4B-15V-	3300	25,15	43	0,30	3,54
VCS4B-20V-	4400	34,60	43	0,41	5,48
VCS4B-25V-	5250	43,03	44	0,51	8,82
VCS4C-10V-	2750	13,50	34	0,16	2,88
VCS4C-15V-	3900	28,58	42	0,34	4,08
VCS4C-20V-	4800	36,86	43	0,44	6,06
VCS4C-25V-	5950	47,25	44	0,56	10,30

* Temperature of intake air: +18 °C

* Температура всасываемого воздуха +18 °C

Water exchanger parameters for water temperature gradient of 80/60 °C

Параметры водяного теплообменника для температурного перепада воды 80/60 °C

Type Тип завесы	Air flow volume [m³/h] Производительность по воздуху [m³/ч]	Heat output [kW] Мощность нагревателя* [кВт]	Outlet temperature [°C] Температура воздуха на выходе [°C]	Water flow [l/s] Расход воды [л/с]	Pressure loss [kPa] Потеря давления воды [кПа]
VCS4A-10V-	1850	12,75	40	0,15	2,62
VCS4A-15V-	2750	27,63	51	0,33	3,93
VCS4A-20V-	3600	37,63	52	0,45	6,26
VCS4A-25V-	4400	47,44	53	0,56	10,38
VCS4B-10V-	2100	13,97	40	0,17	3,04
VCS4B-15V-	3300	31,72	49	0,38	4,58
VCS4B-20V-	4400	43,52	50	0,52	7,93
VCS4B-25V-	5250	54,13	52	0,64	12,96
VCS4C-10V-	2750	17,09	38	0,20	4,24
VCS4C-15V-	3900	36,12	48	0,43	5,31
VCS4C-20V-	4800	46,42	49	0,55	8,82
VCS4C-25V-	5950	59,54	51	0,71	15,26

* Temperature of intake air: +18 °C

* Температура всасываемого воздуха +18 °C

STANDESSE Comfort VCS4

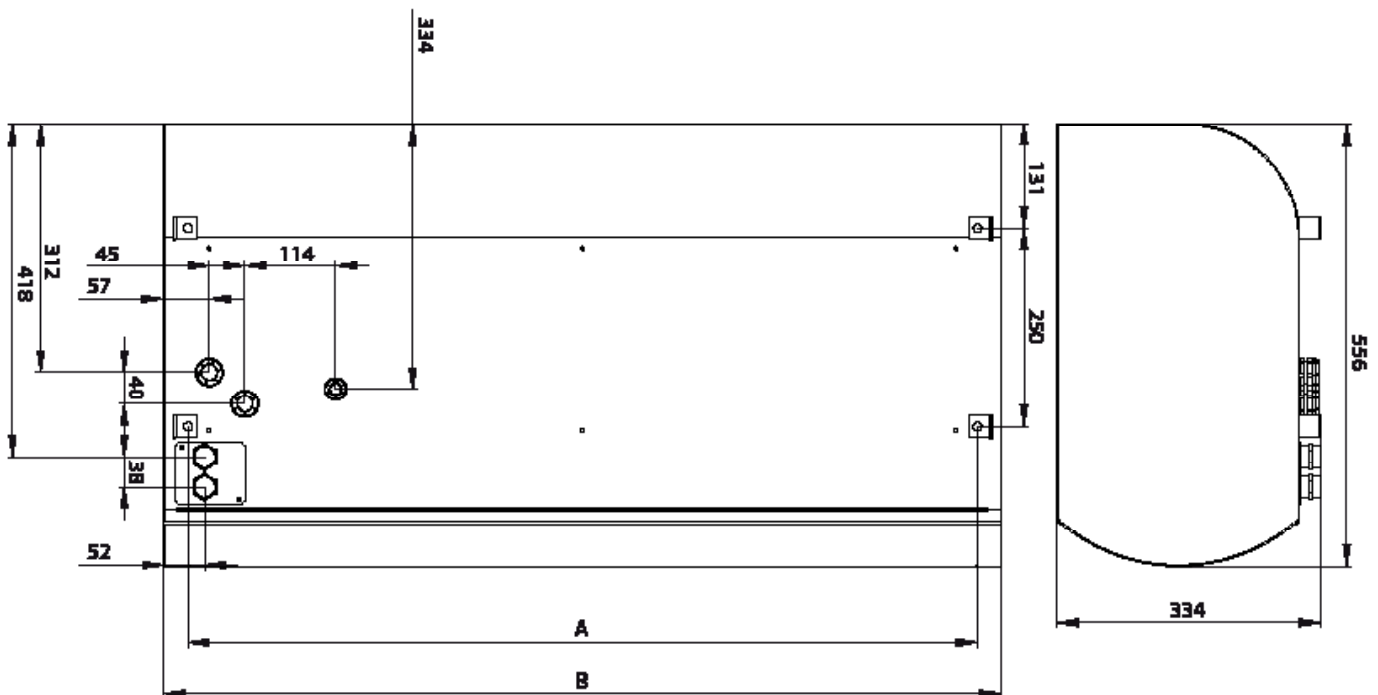
Water exchanger parameters for water temperature gradient of 90/70 °C

Параметры водяного теплообменника для температурного перепада воды 90/70 °C

Type Тип завесы	Air flow volume [m³/h] Производительность по воздуху [м³/ч]	Heat output [kW] Мощность нагревателя* [кВт]	Outlet temperature [°C] Температура воздуха на выходе [°C]	Water flow [l/s] Расход воды [л/с]	Pressure loss [kPa] Потеря давления воды [кПа]
VCS4A-10V-	1850	15,48	46	0,18	3,59
VCS4A-15V-	2750	33,43	58	0,40	4,87
VCS4A-20V-	3600	45,39	60	0,54	8,50
VCS4A-25V-	4400	57,24	61	0,68	14,26
VCS4B-10V-	2100	16,97	45	0,20	4,19
VCS4B-15V-	3300	38,47	56	0,46	5,72
VCS4B-20V-	4400	52,64	57	0,63	10,90
VCS4B-25V-	5250	65,46	59	0,78	17,98
VCS4C-10V-	2750	20,80	43	0,25	5,92
VCS4C-15V-	3900	43,87	55	0,52	6,66
VCS4C-20V-	4800	56,21	57	0,67	12,19
VCS4C-25V-	5950	72,12	58	0,86	21,29

* Temperature of intake air: +18 °C

* Температура всасываемого воздуха +18 °C



Type Тип	Spacing of installation holes A [mm] Расстояние между отверстиями A [мм]	Width B [mm] ширина B [мм]
VCS4x-10x-x..	994	1054
VCS4x-15x-x..	1494	1554
VCS4x-20x-x..	1994	2054
VCS4x-25x-x..	2394	2454

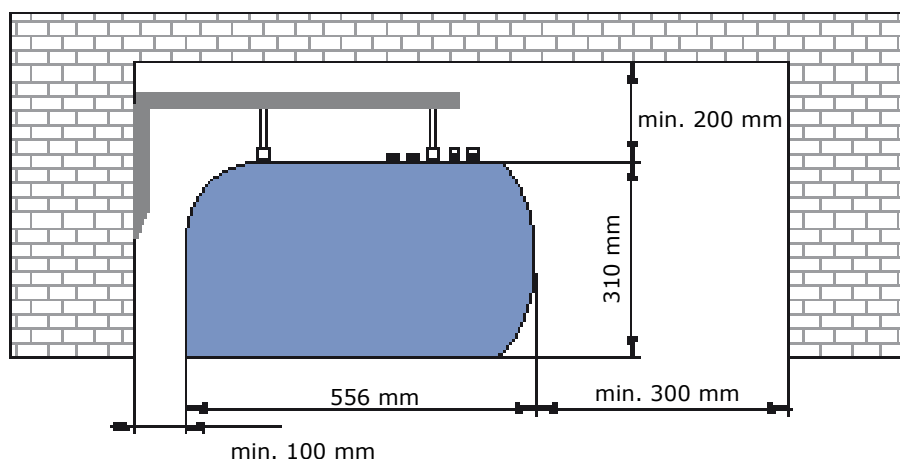
STANDESSE Comfort VCS4

INSTALLATION AND ASSEMBLY

- The air curtain shall be installed in a horizontal position only.
- The air curtain shall be located as close to the top edge of the doorway as possible, see figure.
- To ensure a correct function it is recommended that the air curtain overlaps the doorway by 100 mm on both sides.
- Correct operation of the air curtain requires that specified distances from the surrounding objects are observed, see figure.
- Position of the heating water and power supply connections shall be taken into consideration during installation.
- Suspension holders are used for installing the air curtains see ACCESSORIES.

УСТАНОВКА И МОНТАЖ

- завесу можно устанавливать только в горизонтальном положении
- завесу необходимо поместить как можно ближе к верхнему краю проёма см. рисунок
- для правильной работы рекомендуется выбирать завесу так, чтобы ее ширина превышала ширину проёма на 100 мм на каждой стороне
- для правильной работы завесы необходимо соблюдать все указанные расстояния см. рисунок
- при установке завесы необходимо принять во внимание привязку к подводу горячей воды и электрической энергии
- для подвески завесы используются кронштейны см. Принадлежности



CONTROL

The **STANDESSE Comfort** air curtains are produced with universal interface for control module connection. There are three types of control modules available (SM, DM and DA). Control module is an required accessorie for each air curtain. Additional change of control system is available. Control module is connected with air curtain by quick connection sockets. The SM control module is controlled by the wired control panel. The DM and DA control modules use radio signal control. The basic differences among individual control module types are given in table underneath. DM and DA control modules allow radio chaining, i.e. a single control panel can be used for controlling air curtains at the same time in the same mode. Number of chained air curtains is unlimited (in range of radio signal). DA control modules allows in standard BMS control (Modbus RTU). Contact your supplier for more detailed information and data necessary for integration into such system.

УПРАВЛЕНИЕ

STANDESSE Comfort завесы выпускаются с универсальным интерфейсом для подключения разных управляющих модулей. Есть три типа модулей (блок управления SM, DM и DA). Блок управления является необходимым аксессуаром для каждой воздушной занавесы. Есть также возможность дополнительного изменения блока управления. Блоки управления соединены с воздушной завесой так называемыми "quick connection sockets" (разъёмами для быстрого подключения). Блок управления SM соединён с пультом управления силовым кабелем. DM и DA блоки управления используют радиочастотный сигнал. Основные различия между типами управления приведены в нижеследующей таблице. DM и DA блоки управления позволяют составить радиочастотную цепочку завес, т. е. можно использовать один пульт для управления воздушных завес в то же время в том же режиме. Блок управления DA позволяет контроль в стандарте BMS (Modbus RTU). Обратитесь к Вашему поставщику для получения более подробной информации и данных, необходимых для интеграции в такие системы.

STANDESSE Comfort VCS4

Possibilities of individual types of controller Возможности отдельных типов управления



	SM	DM	DA
Type of controller Тип управления	Manual Ручное	Manual Ручное	Manual / Automatic Ручное/автомат.
Regulation of air output Регулирование мощности воздушного потока	3 speeds 3 скорости	3 speeds 3 скорости	3 speeds 3 скорости
Regulation of electric heater Регулирование электрического нагревателя	2 levels (VCS-R-SM-E) 2 степени	2 levels (VCS-R-SM-E) 2 степени	3 levels / Fluently (VCS-R-DA-E) 2 степени
Regulation of water heater Регуляция водяного нагревателя	Thermostatic valve (Throttling) TV-1	Zone valve (ON/OFF - redirection) ZV-3	Mixing valve (Fluently - mixing) MV3
Possibility of connecting a door contact Возможность подключения дверного контакта	YES (DS) ДА (DS)	YES (DK-1) ДА (DK-1)	YES (DK-1) ДА (DK-1)
Temperature measurement измерение температуры	NO НЕТ	YES (VCS-R-DM-V - spatial thermostat) (VCS-R-DM-V - комнатный термостат)	YES (2 internal sensors, 1 external sensor) (2 встроенных датчика, 1 внешний датчик)
External control внешний подвод	NO НЕТ	NO НЕТ	YES (Internal - Day/Week) ДА (встроенный - день/неделя)
External temperature sensor Наружный температурный датчик	NO НЕТ	NO НЕТ	YES ДА
Air curtain cleaning interval indication based on operating hours Очистка завесы на основании отработанных часов	NO НЕТ	NO НЕТ	YES ДА
Fan behavior with door switch Работа завесы с подключенным дверным выключателем	NO НЕТ	NO НЕТ	YES ДА
Aftercooling electric heater Доохлаждение электронагревателя	NO НЕТ	30 s 30 с	30 s 30 с
Chaining air curtains Возможность подсоединения завес в цепочку	NO НЕТ	Unlimited in radio signal range Неограничено-в радиусе действия радиосигнала	Unlimited in radio signal range Неограничено-в радиусе действия радиосигнала
Indication of selected function Сигнализация включенной функции	NO НЕТ	YES (LED) ДА (LED)	YES (LCD) ДА (LCD)
Controller connection to air curtain Соединение пульта с устройством	Power cable (230 V) with max. length of 100 m Силовой кабель (230В, длиной макс. 100м)	Radio signal (range in open space 100m) Радиоуправление (приём на расстоянии 100м в открытом пространстве)	Radio signal (range in open space 100m) Радиоуправление (приём на расстоянии 100м в открытом пространстве)
Radio signal indication Сигнализация радиоуправления	NO НЕТ	LED/ BEEP sound LED/Звуковая сигнал.	BEEP sound Звуковая сигнал.

STANDESSE Comfort VCS4

One external switching element can be connected to air curtains with the SM and DM control module (door contact). Such external switching element activates and deactivates complete air curtain.

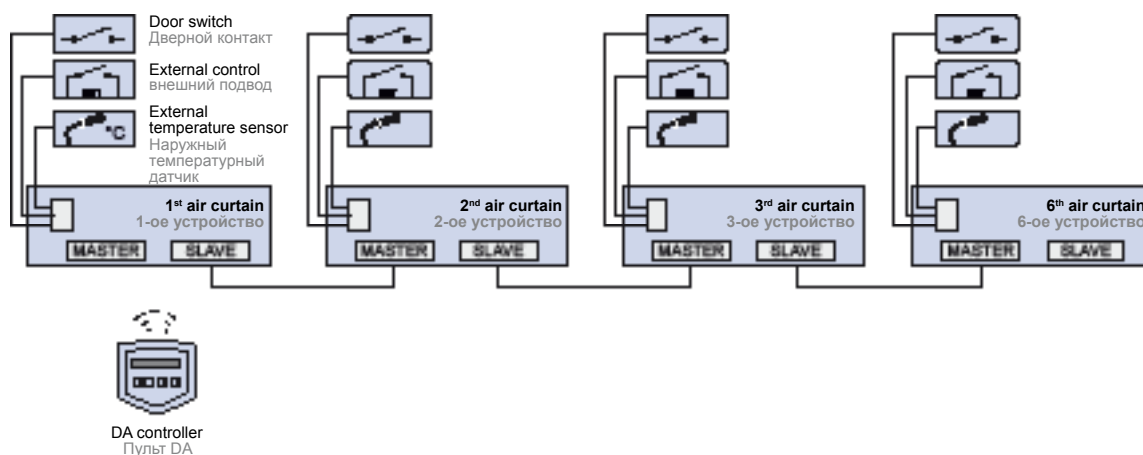
Air curtains fitted with the DA control module has outdoor temperature sensor connected and allows to connect two external switching elements (door switch, external switch). Air curtain with the DA control regulates the fan speed and output of heater depending on the outdoor temperature and room temperature. DA control module has integrated timer controlled from control panel.

Detailed description of the air curtain with DA control module and its function in the automatic mode is available in the instruction manual for DA control module.

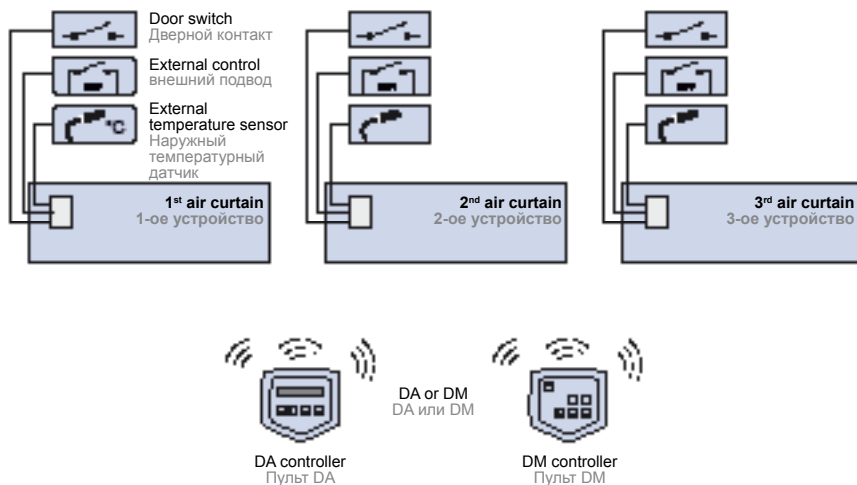
Один внешний выключатель может быть подключён к завесе с SM или DM блоком управления (дверной контакт). Внешний выключатель включает и отключает полностью воздушную завесу.

К воздушным завесам, которые оснащены модулем управления DA подключается датчик температуры на улице. Эти блоки управления также позволяют подключать два внешних выключателя (напр. дверной выключатель, внешний выключатель). Завесы с блоком управления DA регулируют скорость вращения вентилятора и мощность нагревателя в зависимости от температуры наружного воздуха и комнатной температуры. DA блок управления имеет в настройках пульта управления встроенный таймер (реле времени).

Подробное описание завесы с DA блоком управления и его функций в автоматическом режиме доступно в инструкции по эксплуатации блока управления DA.



(for DM only door switch)
(у типа управления ДМ только дверной контакт)



STANDESSE *Comfort* **VCS4**

Water heater control

Each control module for the air curtain with water heater has its own system of water regulation.

Following control methods are available:

1) SM control module VCS-R-SM-V - Basic by throttling
TV1-1/1 thermostatic valve is an required accessorie for SM control module. The valve controls smoothly the warm water supply into the air curtain depending on the temperature of air leaving the air curtain. One valve is required for each air curtain. Pit for the capillary of thermostatic valve is located behind the water coil of each water heater air curtain.

2) DM control module VCS-R-DM-V - Economical by splitting (open/closed)

ZV-3 zone valve with a servo drive is an required accessorie for DM control module. Room thermostat TER-P can be connected to air curtain with DM control module VCS-R-DM-V . The valve switches the warm water supply into the air curtain and back towards the heat source depending on the temperature of room temperature. One valve is required for each air curtain.

3) DA control module VCS-R-DA-V - Precise by mixing
MV-3 mixing valve with a servo drive is an required accessorie for DA control module. The mixing system controls smoothly the ratio of supply and return heating water flowing into the air curtain depending on the temperature of air leaving the air curtain and on the room temperature. One mixing valve is required for each air curtain.

Регуляция тепловой мощности водяного калорифера

Каждый модуль управления для завесы с водяным нагревателем имеет свою собственную систему регулирования воды. Доступны следующие методы регулирования:

1) SM блок управления VCS-R-SM-V - основное, путем дросселирования

TV1-1/1 термостатический вентиль - необходимый аксессуар для блока управления SM. Вентиль плавно регулирует подачу горячей воды в завесу в зависимости от температуры воздуха, выходящего из завесы. Необходимо использовать один вентиль для каждой воздушной завесы. Вставка для капилляра термостатического вентиля расположена за водяным калорифером каждой завесы.

2) DM блок управления VCS-R-DM-V – экономическое, путём разделения (открытый / закрытый)

ZV-3 трехходовой вентиль с сервоприводом – необходимый аксессуар для DM блока управления. Комнатный термостат TER-P может быть подключен к завесе с DM блоком управления VCS-R-DM-V. Вентиль переключает подачу горячей воды в завесу и обратно к источнику тепла в зависимости от температуры воздуха в помещении. Необходимо использовать один вентиль для каждой воздушной завесы.

3) DA блок управления VCS-R-DA-V – Точное, смешиванием

MV-3 смесительный вентиль с сервоприводом – необходимый аксессуар для блока управления DA. Система смешивания плавно регулирует соотношение входной воды, поступающей в завесу и возвратной воды, поступающей в источник тепла в зависимости от температуры воздуха, выходящего из завесы и от комнатной температуры. Необходимо использовать один смесительный вентиль для каждой воздушной завесы.

STANDESSE Comfort VCS4

ACCESSORIES

Required accessories

These accessories shall be ordered to make the air curtain functional.

Control module

A control module is an required accessorie for **STANDESSE Comfort** air curtain and shall be ordered for each air curtain. Control panel is included in delivery of control module. External temperature sensor is included in delivery with DA control module. The ordering key for control modules is provided below.

Control panels of DM and DA control modules use radio signal communication. If Modbus RTU is used the connection of DA control module with BMS is made by straight communication cable with RJ12 connector. Communication cable has to be ordered separatelly as an optional accessorie.

Control panel of SM control module is connected using common wiring cable (230 V control voltage. A suitable cross-section of the cable shall be determined based on the particular installation conditions. This cable should be delivered by a company performing the air curtain electrical wiring.

АКСЕССУАРЫ

Необходимые принадлежности

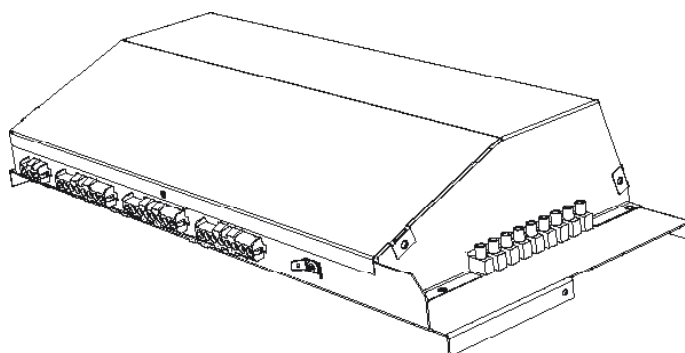
Данные принадлежности необходимо заказать, иначе завеса не будет работать

Блоки управления

Блоки управления являются необходимым аксессуаром завес **STANDESSE Comfort** и должны заказываться для каждой завесы. Пульт управления входит в комплект поставки блока управления. Датчик внешней температуры входит в комплект поставки блока управления DA. Обозначения для заказа блоков управления указаны ниже.

Блоки управления DM и DA для коммуникации используют радиочастотный сигнал. Соединение блока управления DA в режиме Modbus RTU с системой диспетчеризации BMS осуществляется коммуникационным кабелем с разъемом RJ12. Коммуникационный кабель необходимо заказать отдельно, в качестве дополнительного аксессуара.

Пульт управления SM соединяется с блоком управления при помощи силовых кабелей (напряжение - 230 В). Рекомендуемое сечение кабелей определяется на основании условий в месте установки завесы. Кабель поставляется предприятием, осуществляющим электропроводку воздушной завесы.



VCS-R-SM-E

S – without heating regulation
(only SM and DM)
E – with electric heater regulation
V – with water heater regulation

SM – simple manual control
DM – digital manual control
DA – digital automatic control

R – regulation

VCS – air curtain Standesse Comfort

VCS-R-SM-E

S – регуляция для завес без нагрева
(только SM и DM)
E – регуляция для завес с электрическим
нагревом
V – регуляция для завес с водяным
калорифером

SM – силовое, ручное управление
DM – ручное управление
DA – автоматическое управление

R – регуляция

VCS – Воздушная завеса Standesse Comfort

STANDESSE Comfort VCS4

Thermostatic valve TV1/1

Thermostatic valve is an required accessorie for VCS-R-SM-V control module.

TV1/1 (detailed description on the page 343)



Терморегулирующий клапан

Терморегулирующий клапан – обязательный аксессуар для VCS-R-SM-V регуляции

TV1/1 (более подробное описание см. на стр. 343)

Zone valve with servo drive ZV-3

Zone valve is an required accessorie for VCS-R-DM-V control module.

ZV-3 (detailed description on the page 339)



Трехходовой вентиль с сервоприводом ZV-3

Трехходовой вентиль с сервоприводом - обязательный аксессуар для VCS-R-DM-V регуляции

ZV-3 (более подробное описание см. на стр. 339)

Mixing valve with servo drive MV-3

Mixing valve is an required accessorie for VCS-R-DA-V control module.



Смесительный вентиль с сервоприводом MV-3

Смесительный вентиль с сервоприводом - обязательный аксессуар для VCS-R-DA-V регуляции

Optional accessories

Communication cable

The communication cable is designed for connecting the DA control module to BMS (Modbus RTU).

The lengths of communication cable are available according the ordering key provided below.



KABEL-05M

03, 05, 08, 10, 15, 20, 30, 40
- cable length in m
Maximum cable length is 50m.

KABEL - Communication cable

Принадлежности по желанию заказчика

Коммуникационный кабель

Коммуникационный кабель предназначен для подсоединения регуляции DA в систему диспетчеризации - BMS (Modbus RTU).

Кабель нестандартной длины можно заказать согласно нижеуказанному обозначению

KABEL-05M

03, 05, 08, 10, 15, 20, 30, 40
- длина кабеля в м
Макс.длина кабеля 50 м.

KABEL - Коммуникационный кабель

STANDESSE Comfort VCS4

Threaded bar

The air curtain is suspended using four threaded bars. ZTZ-M8/1,0 - threaded bar, M8 thread, 1 m length, suitable for all types of air curtains

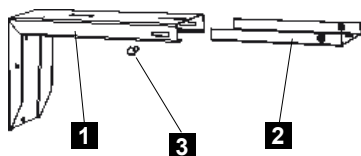
Стержень с резьбовыми концами

Завеса подвешивается с помощью 4-х резьбовых стержней. ZTZ-M8/1,0 - стержень с резьбовыми концами, резьба M8, длина 1 м, пригодный для всех типов завес

Wall mounting bracket

Bracket designed for mounting the air curtain to the wall.

- 1 Bracket
- 2 Hanging strip
- 3 Securing screw



Настенный держатель

Держатели для крепления завесы на стену.

- 1 Держатель
- 2 Подвесная планка
- 3 Предохранительный болт

VCS4-KONZ-STE

- for A,B and C air curtains (2 pcs.)
- wall mounting bracket

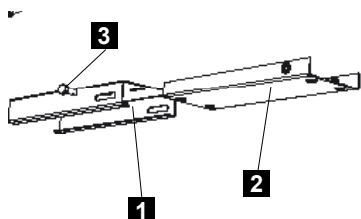
VCS4-KONZ-STE

- для устройств А,В,С (2 шт.)
- настенный держатель

Ceiling holder

The holder is designed for attaching the air curtain to a ceiling.

- 1 Ceiling bracket
- 2 Hanging strip
- 3 Securing screw



Потолочный держатель

Держатель для крепления завесы к потолку.

- 1 Держатель
- 2 Подвесная планка
- 3 Предохранительный болт

VCS4-KONZ-STR

- for A,B and C air curtains (2 pcs.)
- ceiling holder

VCS4-KONZ-STR

- для устройств А,В,С (2 шт.)
- потолочный держатель

Flexible connection hoses

OH-01-1/1-xxx (detailed description on the page 380) 3/4"



Гибкие соединительные шланги

OH-01-1/1-xxx (более подробное описание см. на стр. xxx) 3/4"

Door switch for air curtains fitted with the SM control module DS (detailed description on the page 374)



Дверной выключатель для завес с управлением SM DS (более подробное описание см. на стр. xxx)

Door contact for air curtains fitted with the DM and DA control modules DK1 (detailed description on the page 375)



Дверной выключатель для завес с управлением DM и DA DK1 (более подробное описание см. на стр. xxx)

Room thermostat

TER-P (detailed description on the page 371)



Комнатный термостат

TER-P (более подробное описание см. на стр. xxx)

Exit sign for marking of emergency exits. Suitable for all types of air curtains. VCS4-EXIT



Табличка "запасной выход" для всех типов завес Standesse. VCS4-EXIT

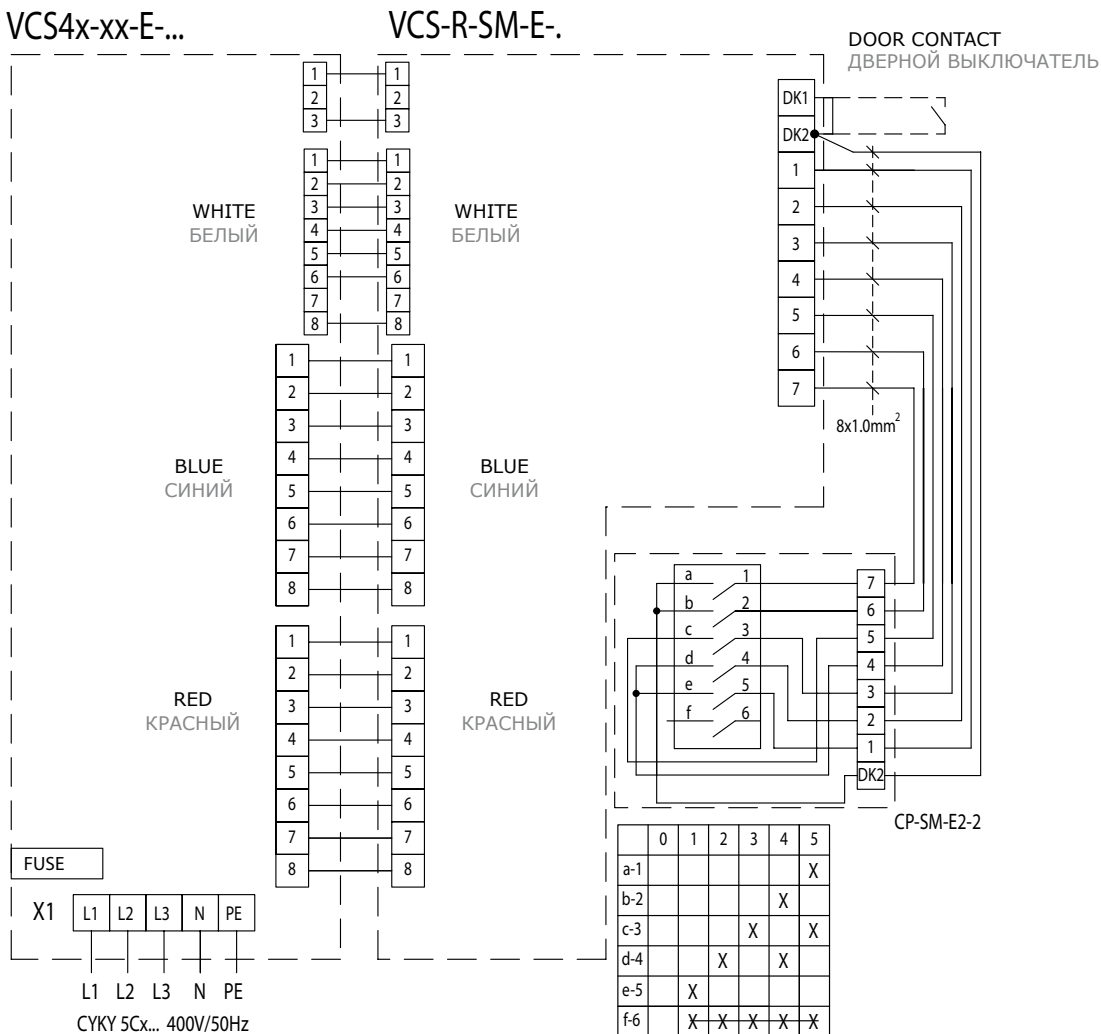
STANDESSE Comfort VCS4

WIRING DIAGRAMS

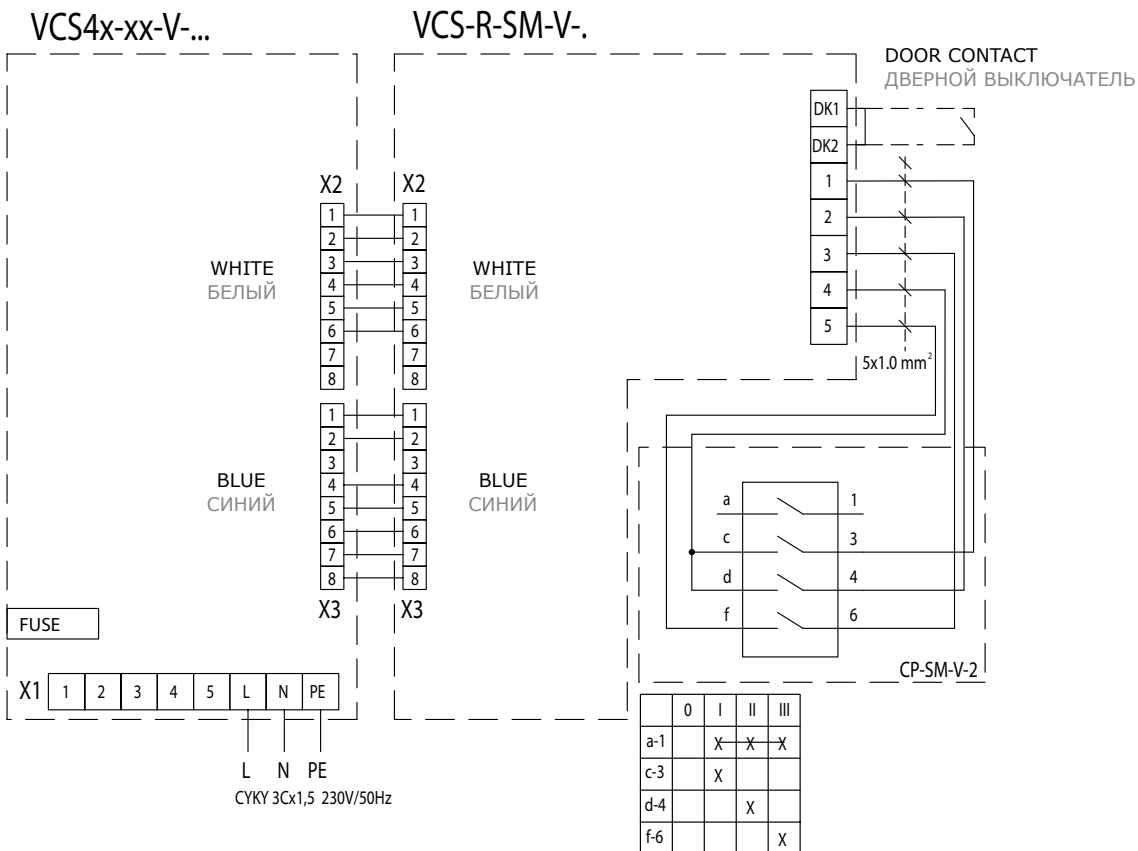
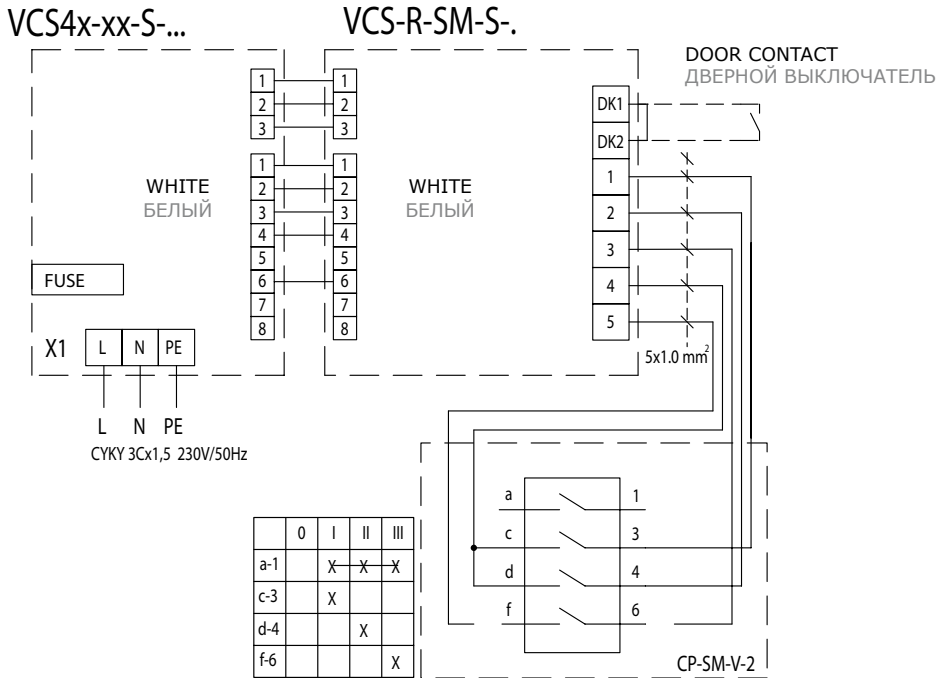
The recommended cross-section of the main power supply cables is stated in the Instruction Manual. All wiring diagrams provided in the technical catalog are indicative only. When assembling the product, observe strictly the nameplate ratings as well as directions and diagrams affixed directly to the product or enclosed to the product.

ЭЛЕКТРИЧЕСКИЕ СХЕМЫ

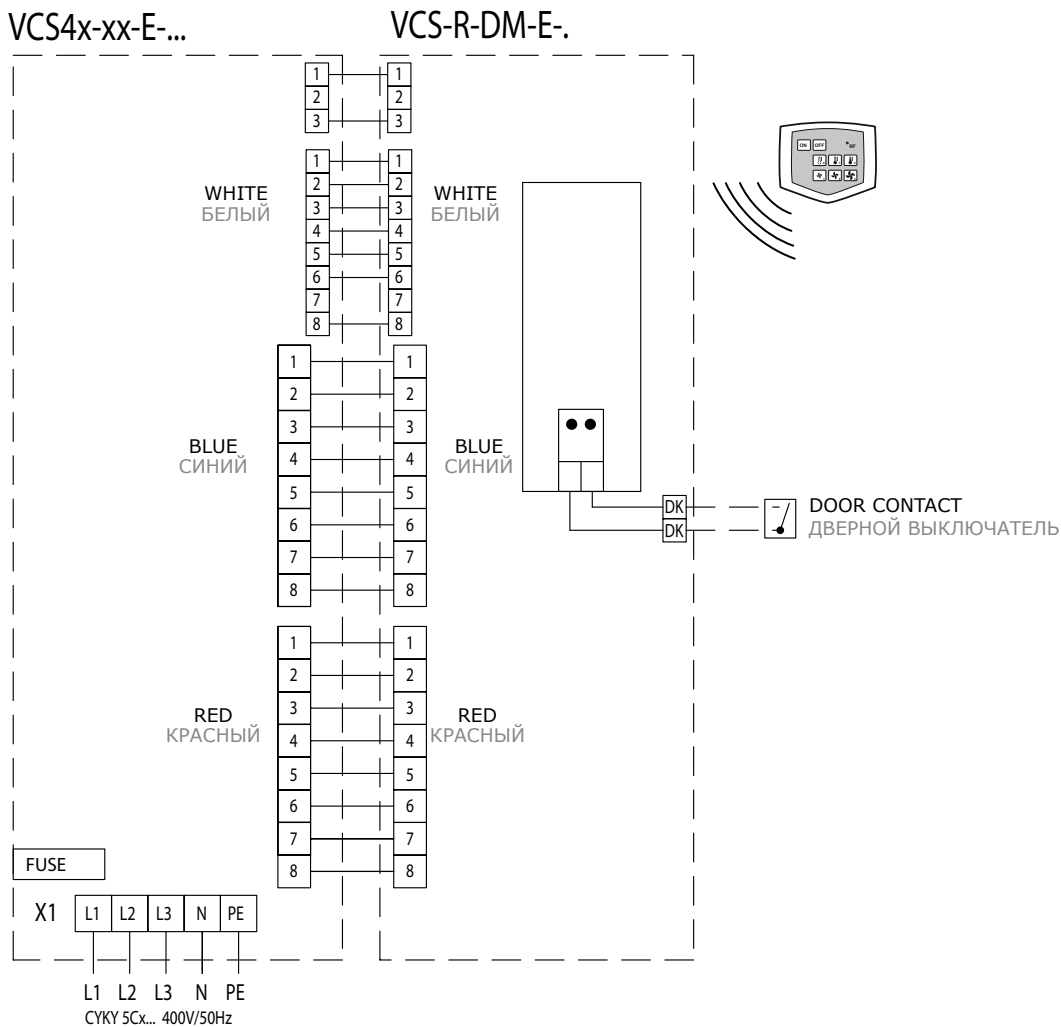
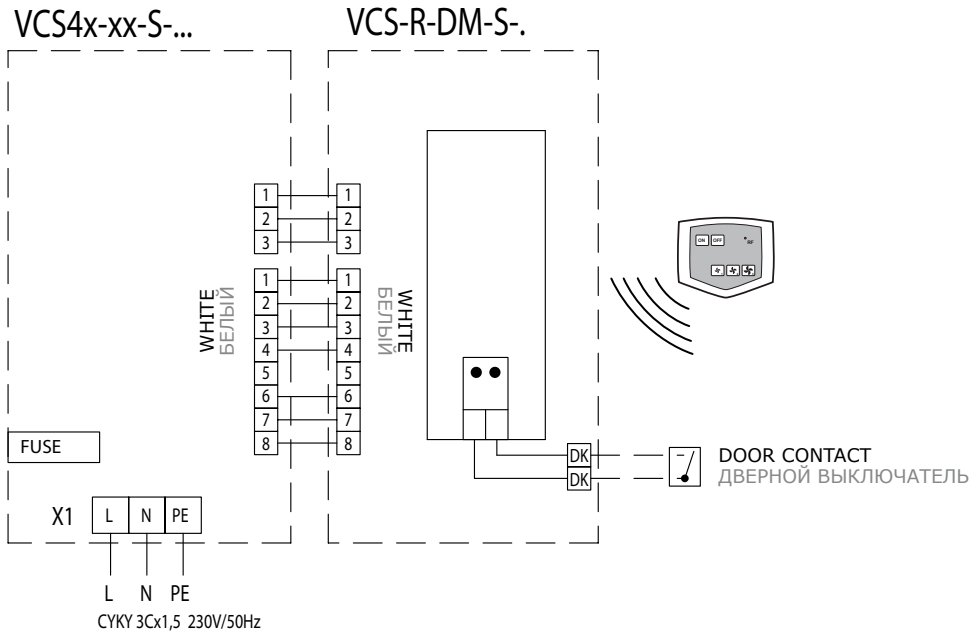
Рекомендуемые минимальные размеры (сечение) главного питающего электрокабеля указаны в инструкции. Все схемы подключения, приведённые в техническом каталоге, служат только для информации. При монтаже изделия руководствуйтесь исключительно значениями, инструкциями и схемами, указанными на табличках, находящихся непосредственно на изделии или приложенных к изделию.



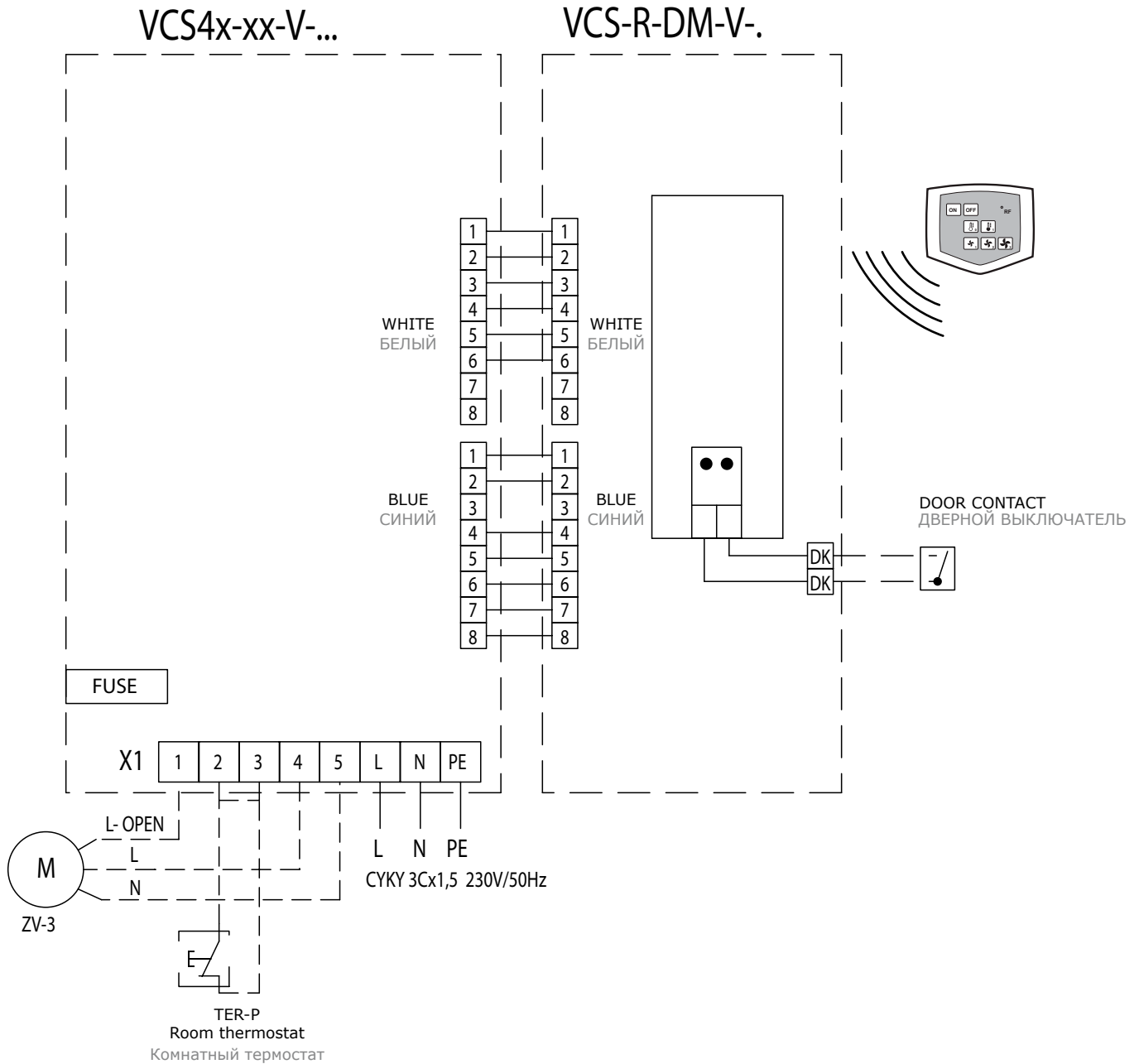
STANDESSE Comfort VCS4



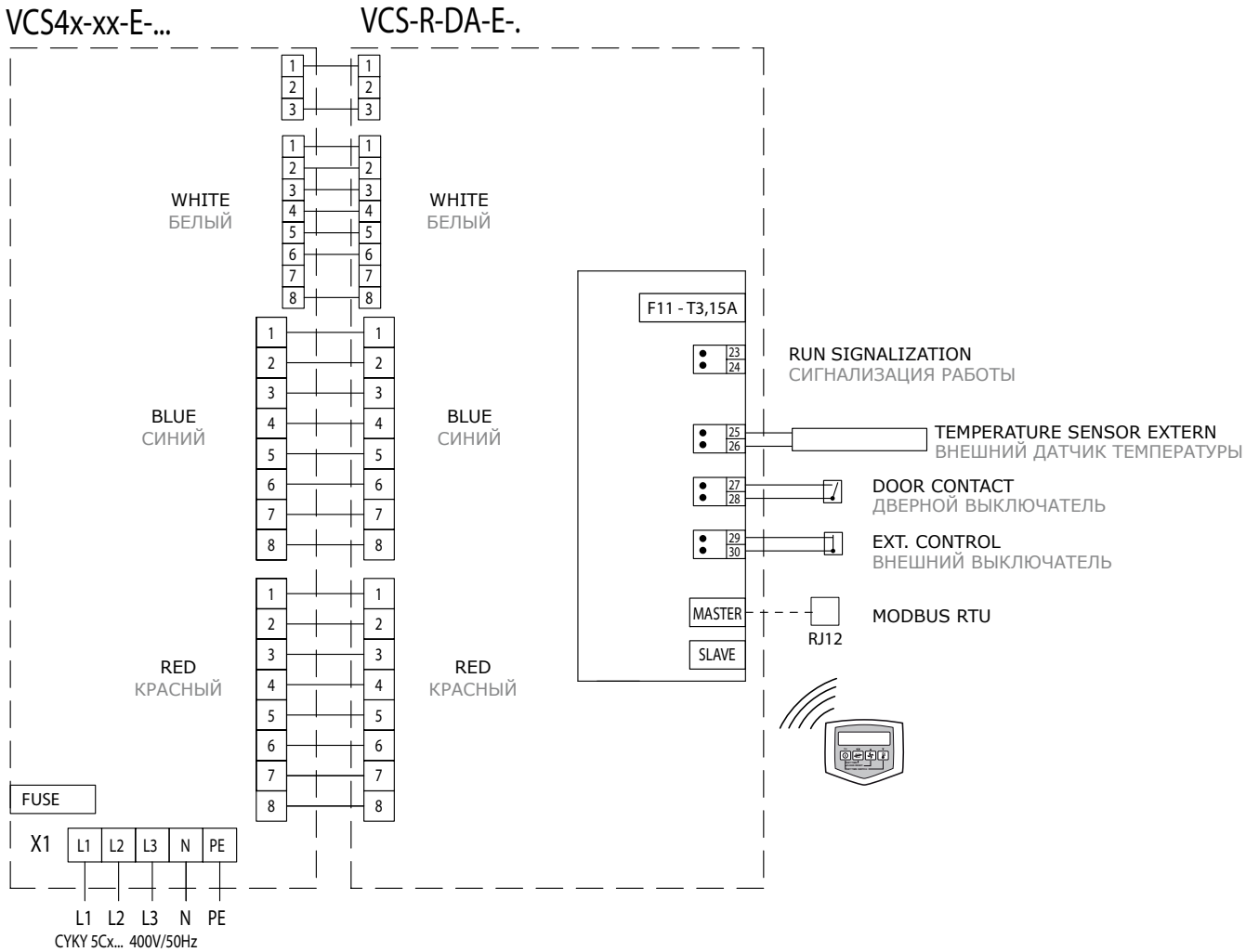
STANDESSE Comfort VCS4



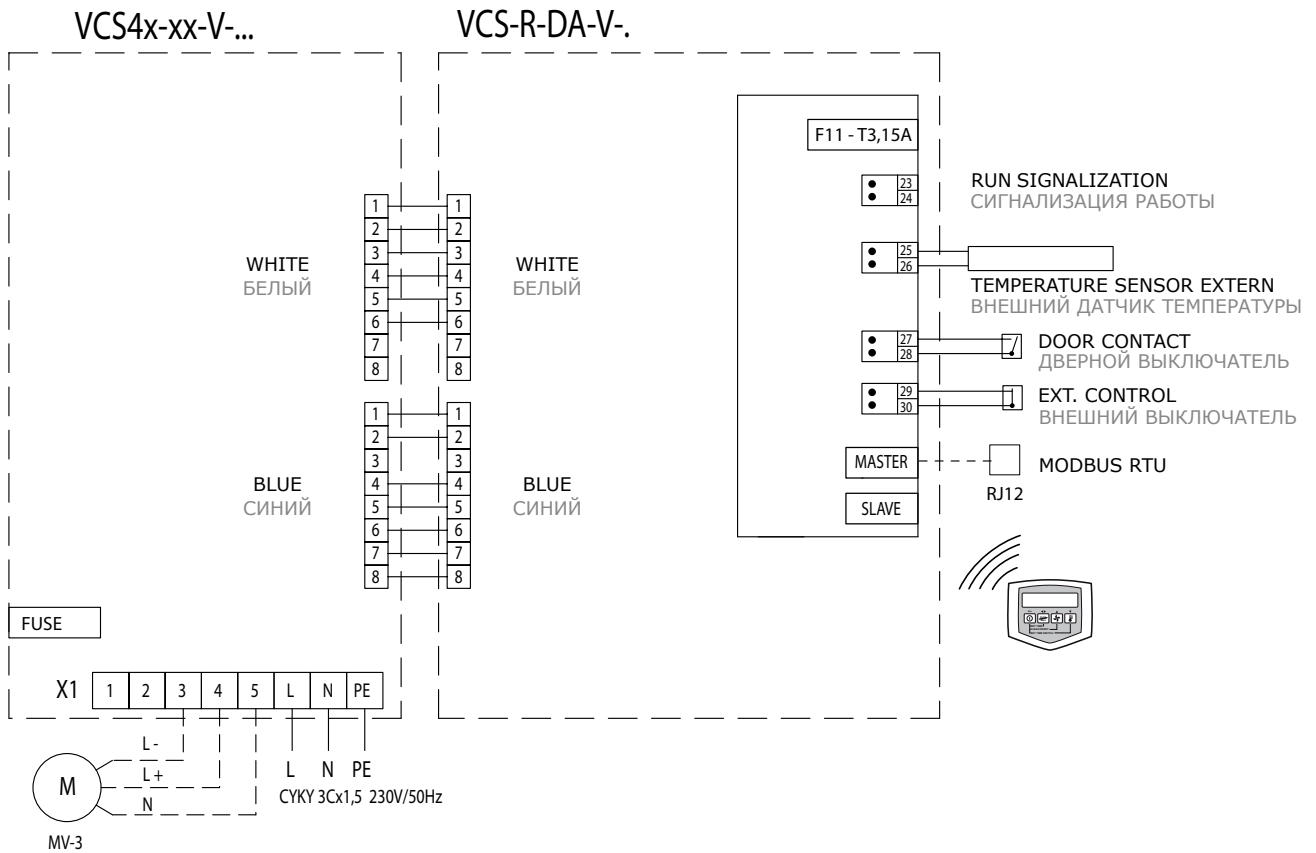
STANDESSE Comfort **VCS4**



STANDESSE Comfort **VCS4**



STANDESSE Comfort **VCS4**



STANDESSE Comfort VCS4

KEY TO CODING

VCS4	A	10	V	1	0	0	2	
								2 - 2VV version
								0 - Stainless design bar of inlet cover (Standard)
								9 - Atyp RAL design bar
								0 - White colour casing RAL 9010 (Standard)
								9 - Atyp RAL casing
								1 - universal interface for control modules
								S - air-only (only SM, DM control module compatible)
								E - electrical 3-phase 400 V
								V - multiple water heater
								10 - nominal width 1000 mm
								15 - nominal width 1500 mm
								20 - nominal width 2000 mm
								25 - nominal width 2500 mm
								A - output series (E and V types only)
								B - ...
								C - ...
								VCS4 - STANDESSE Comfort air curtain (4th generation)

ОБЪЯСНЕНИЕ ОБОЗНАЧЕНИЙ

VCS4	A	10	V	1	0	0	2	
								2 - 2VV версия
								0 - Панель на всасывании из нержавеющей стали (стандарт)
								9 - под заказ по каталогу RAL (конкретный номер цвета указать в заказе)
								0 - белый цвет корпуса завесы - RAL 9010 (стандарт)
								9 - цвет корпуса завесы под заказ по каталогу RAL (конкретный номер цвета указать в заказе)
								1 - универсальная регуляция
								S - без нагрева (возможно подключить только SM, DM регуляции)
								E - с электрическим нагревом 3-х фазный 400В
								V - с водяным калорифером
								10 - номинальная ширина 1000 мм
								15 - номинальная ширина 1500 мм
								20 - номинальная ширина 2000 мм
								25 - номинальная ширина 2500 мм
								A - серии завес по расходу воздуха (только E и V)
								B - ...
								C - ...
								VCS4 - STANDESSE Комфортная завеса (4-ое поколение)